

33  
WA160-23.00  
/DA

Lastfall	Durchhang [m]
80°	20.55' / 20.90'
40°	18.56' / 18.76'
45° FAZ	19.20' / 19.46'

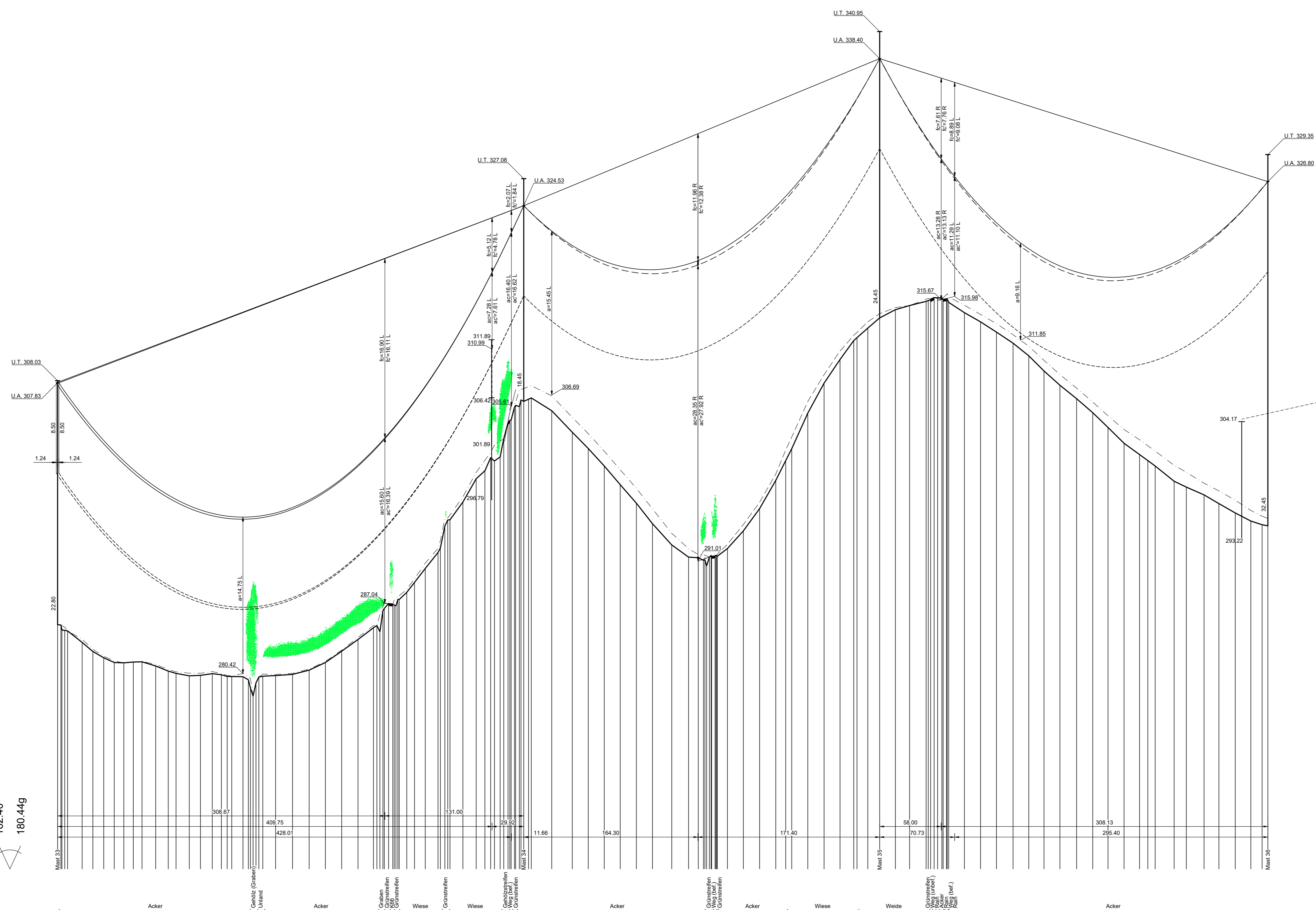
34  
T2-21.00  
DH

Lastfall	Durchhang [m]
80°	11.96' / 11.91'
40°	10.93' / 10.93'
45° FAZ	12.58' / 12.30'

35  
T2-27.00  
DH

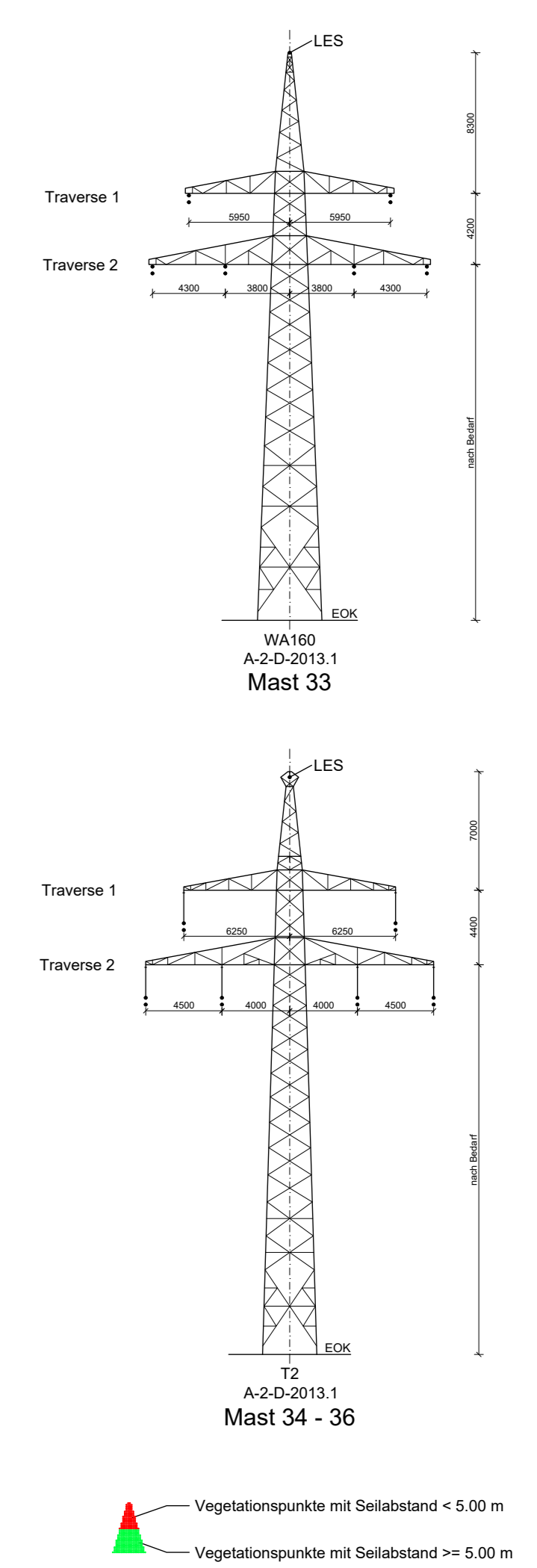
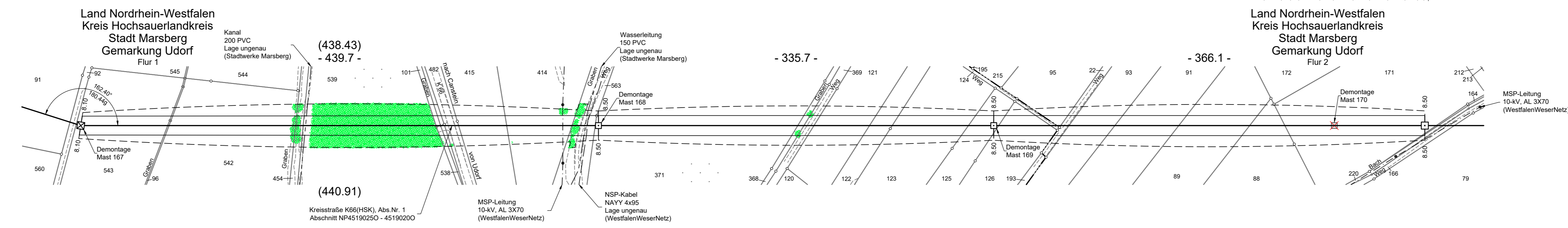
Lastfall	Durchhang [m]
80°	14.24' / 14.34'
40°	13.00' / 13.00'
45° FAZ	14.57' / 14.58'

36  
T2-35.00  
DH



162.40°  
180.44g

250m ü. NNH



avacon Abschnitt B  
Anlage 4

### Längenprofil 110-kV-Leitung Twistetal - Paderborn/S LH-11-1205

Mast Nr. 33 - Mast Nr. 36

Erichtungsvorschrift	: EN 50341-2-4:09.2019, Wind 1 / Eis 2
Gestänge	: A-2-D-2013.1
Leiterteil	: 2x3x2 565-AL1/72-ST1A SIGMA MZ=46.0 N/mm <sup>2</sup>
Erdschl	: 1x1 265-AL3/25-A20SA SIGMA MZ=44.5 N/mm <sup>2</sup>
sonstige Belegung	: DA=3.60m, DH=2.40m
Ketten	: 10m rechts oder links oder links aufgenommen
Seitliche Überhöhung	

Quellvermerk: Land NRW - Hochsauerlandkreis (2017-2021) Datenlizenz Deutschland - Namensnennung - Version 2.0 ([www.government.de/de/11-1205](http://www.government.de/de/11-1205))

Planfeststellungsunterlage						
Index	Datum	Gezeichnet	Änderung	Verweis	Revisions	Formst
Zustimmung					1:2000/200	Format 841x1189
Technische Referenz	Erstellt durch	Genehmigt von	Erstelldatum	Status	Zustand	
	K2 Engineering GmbH Sinn / Henning	Avacon Netz GmbH U. Henning	23.12.2021	Gültig	Blatt 14 58	
	Objektname	110-kV-Leitung Twistetal - Paderborn/S				
	Klassifikation	Längenprofil				
	Titel	LH-11-1205, Mast Nr. 33 - Mast Nr. 36				

Speicherdatum: 15.02.2022 - Posiduum: 15.02.2022